

INOX | Armadi

ARMADI REFRIGERATI ▶ GN2/1-NO-FROST ▶ CHILLER



GRC 1850



MADE IN EUROPE



TROPICALIZED UPRIGHT

GAS
R290

70 mm

5
CLIMATIC CLASS

40°C



DETTAGLI



Ruote per un facile posizionamento



Serratura di serie



Evaporatore con copertura anti-corrosione

CARATTERISTICHE GENERALI

Armadio refrigerato GN2/1	•
Corpo esterno ed interno in acciaio Inox	•
Refrigerazione Ventilata	•
Sbrinamento automatico a fermata compressore	•
Evaporatore e condensatore con trattamento anti-corrosione	•
Schiumatura in Ciclopentano (70mm di spessore per lato)	•
Termostato Digitale	•
Guarnizione Estraibile	•
Serratura di serie	•
Porta autochiudente (Non reversibile)	•
Ripiani regolabili GN2/1: N.12 Pcs	•
N.6 Ruote per un facile posizionamento	•
Classe energetica: D	•

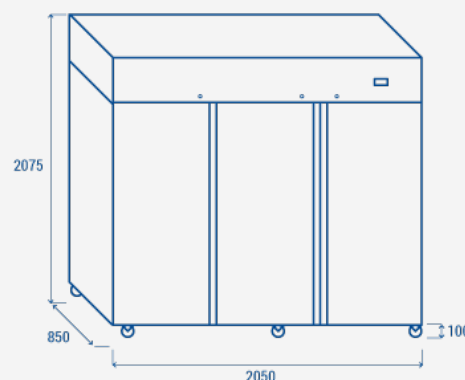
SPECIFICHE TECNICHE

Capacità	1900 L
Temperatura	-2°C ~ +8°C
Consumo	4.5 kWh/24h
Potenza Nominale	945 W
Rumorosità	43 dB(A)
Peso Netto	270 Kg
Peso Lordo	289 Kg
Dimensioni Esterne (LxPxH mm)	2050x850x2075
Dimensioni Interne (LxPxH mm)	1905x680x1560
Dimensioni Imballo (LxPxH mm)	2070x900x2170
Quantità di carico 20'/40'/40'HQ	6/13/13

CERTIFICAZIONI

CE  RoHS

INGOMBRO PRODOTTO

COOL HEAD EUROPE
We make the world a cooler place

www.coolheadeurope.com